



INSTRUKCJA OBSŁUGI BRAMKI OGRANICZAJĄCEJ DOG BARRIER 2 Z DRZWICZKAMI DLA KOTA



Dziękujemy za zakup naszego produktu i gratulujemy trafnego wyboru!

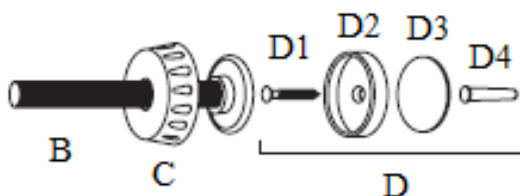
Uwaga! Zapoznaj się z instrukcją obsługi tego produktu i zachowaj ją na przyszłość do ewentualnego wglądu.

Zanim rozpoczniesz montaż bramki upewnij się, czy posiadasz wszystkie potrzebne części produktu.

Przesyłka powinna zawierać:

- 1 bramkę Dog Barrier 2
- 4 śruby nastawcze
- 4 pierścienie zabezpieczające
- Woreczek z 2 śrubami (D1), 2 uchwyty do ściany (D2), naklejki mocujące do ściany (D3), 2 pręty ścienne (D4)

Jeśli którakolwiek z wyżej wymienionych części będzie uszkodzona, nie należy wtedy montować bramki.





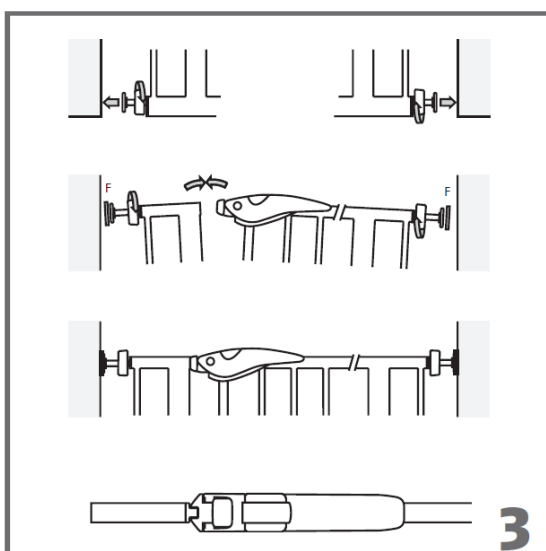
Montaż

Dzięki tej bramce możesz zapobiegać wejściom zwierząt do Twoich ulubionych miejsc w domu. Bramkę można zamontować na korytarzach, odrzwiach czy schodach. Sprawdź najpierw szerokość przejścia, gdyż Dog Barrier 2 można rozłożyć na szerokość 75-84 cm. Ten rodzaj bramki nie może być zakładany na większych szerokościach, niż tych wymienionych powyżej, gdyż oznacza to jego niestabilny montaż. Jeśli jednak chcesz umieścić bramkę w szerszym przejściu musisz dokupić przedłużenie o długości 7 cm, dzięki któremu uzyskasz bramkę o szerokości 105 cm. Powierzchnia, do której przymocowana jest bramka, powinna być czysta i nie może posiadać żadnych elementów, które mogą odpaść.

Montaż na schodach

Ważne jest by bramka była zamontowana na schodach bardzo dokładnie, gdyż wszelkie niedociągnięcia montażu mogą zagrozić bezpieczeństwu Twojego zwierzaka. Jeśli chcesz zablokować zejście ze schodów to bramka musi być zamontowana na najwyższym schodzie. Jeśli nie chcesz, by pies lub kot wychodził na górę musisz zainstalować bramkę na najniższym schodzie, jednak z daleka od drugiego schodka. Podczas montażu pamiętaj także o możliwości swobodnego otwierania bramki. Gdy będzie otwarta, uważaj by nie potknąć się o dolny drążek.

Dopasowanie





Zacznij od zamontowania ram bramki. Przesuń 4 śruby nastawcze (B) i zatyczki na każdy róg ram. Górne śruby powinny być przymocowane do uchwytów ściennych (D2). Zamkniętą kratę wstaw w ustalone przez siebie przejście. Aby upewnić się, że drzwiczki są pewnie zamontowane sprawdź najpierw śruby (B) umieszczone na dolnych rogach, a następnie zaciśnij pierścienie zabezpieczające (C). Gdy jesteś już pewien pozycji bramki możesz oznaczyć na ścianie markerem dokładne miejsce jej montażu, potem ściągnąć wszystkie elementy. W kolejnym kroku naklej naklejki mocujące (D3) lub użyj śrubek (D1) z prętami (D4). Nie stosuj naklejek na luźnych materiałach takich jak np. tapeta.

Gdy chcesz zamontować kratę prętami musisz wywiercić dla nich 6-mm dziurę. Jeżeli Twoja ściana jest z gipsu możesz zakupić specjalne pręty do gipsu w supermarkecie. Sprawdzaj codziennie poprawne funkcjonowanie bramki, aby zapewnić bezpieczeństwo swojemu psu.

Użytkowanie bramki

Otwieranie: Naciśnij przycisk blokady równocześnie podnosząc dźwignię i delikatnie uchyl drzwi

Zamykanie: Ustaw uchwyt dźwigni na ramę i opuść go.

Wskazówki dotyczące bezpieczeństwa

- Nie zostawiaj psa bez nadzoru, jeśli nie będzie do końca świadomy, do czego służy bramka ochronna.
- Sprawdzaj codziennie poprawne funkcjonowanie bramki.
- Upewnij się zawsze, czy bramka jest poprawnie zamknięta.
- Bramka nie jest przystosowana do używania jej na wolnym powietrzu.
- Bramka ma zastosowanie jedynie dla zwierząt domowych. Nie jest stosowna do użytku dla dzieci.
- Jeśli będziesz przekazywać komuś swoją bramkę, przekaz mu także wszystkie informacje dotyczące bezpieczeństwa.
- Nie usuwaj tej instrukcji, gdyż może się przydać ponownie podczas montażu bramki w innym miejscu.
- Błędnie zamontowana bramka może stwarzać niebezpieczeństwo.
- Bramka nie może być używana, gdy któraś z jej części jest uszkodzona.
- **Bramki nie można montować w oknach!**

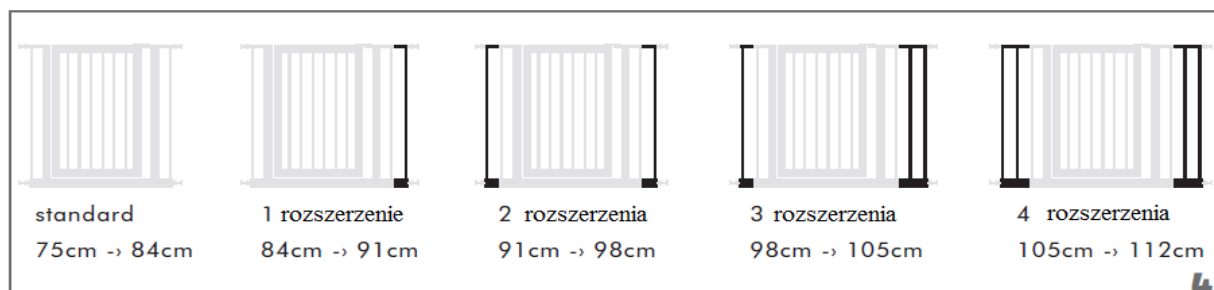


Do montażu bramki nie potrzeba dużo czasu. Aby dokonać poprawnej instalacji staraj się w miarę możliwości zrobić to bez obecności dzieci. Uważaj także, by nie zrobiły sobie krzywdy leżącymi swobodnie częściami bramki.

Czyszczenie

Do czyszczenia bramki używaj wilgotnej ściereczki. Nie stosuj żadnych żrących środków czystości.

Możliwe rozszerzenia bramki



Aby skorzystać z możliwości rozszerzenia bramki należy dokupić przedłużenie. Następnie postępuj jak na ilustracji poniżej.

